

# Rubinetti e raccordi

# Cocks and connections

**RUBINETTO SONDA**

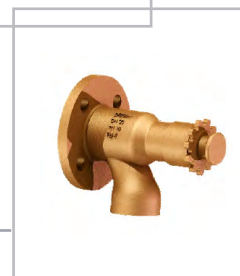
*SELF CLOSING SOUNDING COCK*



**Pag. 2**

**RUBINETTO DI DECANTAZIONE NAFTA**

*DECANTATION COCKS FOR FUEL OIL*



**RUBINETTI A MASCHIO A 3 VIE  
IN BRONZO A MANICOTTI FILETTATI**

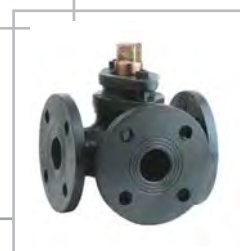
*TREE-WAY PLUG COCK  
BRONZE SCREWED END*



**Pag. 3**

**RUBINETTI A MASCHIO A 3 VIE  
IN GHISA E IN BRONZO A FLANGE**

*TREE-WAY PLUG COCK  
CAST IRON AND BRONZE FLANGED END*



**BOCCOLA PER SONDA  
TAPPO PER SONDA  
RACCORDO A FLANGIA**

*SOUNDING BUSH  
SOUNDING CUP  
FLANGED CONNECTION*

**Pag. 4**



**TAPPI IMBARCO**

*FILLER PLUGS*

**Pag. 5**





## RUBINETTI USO NAVALE NAVAL COCKS



Fig.620

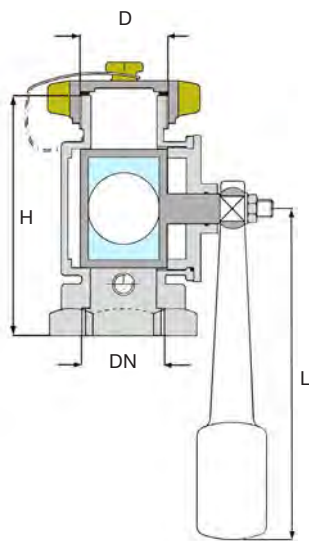


Fig.620  
Rubinetto per sonda  
Self closing soundig cock

### Materiali di costruzione - Composition

CORPO BODY	PARTI INTERNE INSIDE COMPONENTS
BRONZO BRONZE	OTTONE BRASS

### Dimensioni Dimensions mm.

DN	40	50
D	1.1/2" GAS	2" GAS
H	125	125
L	190	190

Fig.5000

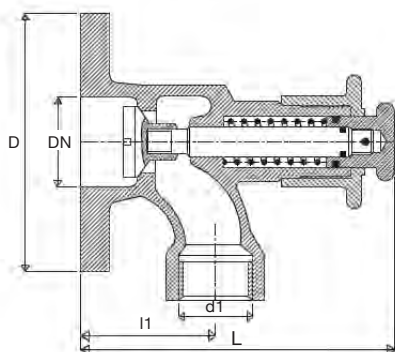


Fig.5000  
Rubinetto automatico di decantazione nafta  
Automatic decantation cocks for fuel oil

### Materiali di costruzione - Composition

CORPO BODY	PARTI INTERNE INSIDE COMPONENTS
BRONZO BRONZE	OTTONE BRASS

### Dimensioni Dimensions mm.

DN	20
d1	1" GAS F
D	105
L	145
I1	60



## RUBINETTI A MASCHIO PLUG COCK



**FIG.507**

Rubinetto a maschio a 3 vie  
attacchi a manicotti filettati GAS  
Plug cock 3 way  
GAS screwed end

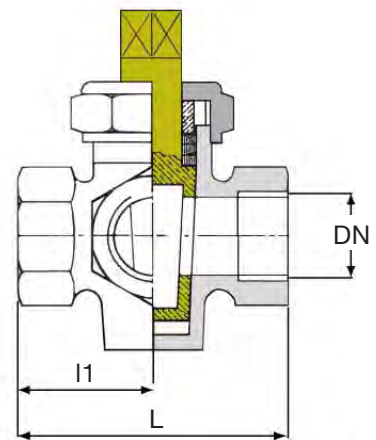
### Materiali di costruzione - Composition

CORPO Body	PARTI INTERNE INSIDE COMPONENTS
BRONZO BRONZE	BRONZO BRONZE

### Dimensioni Dimensions mm.

DN	3/8"	1/2"	3/4"	1"	1.1/4"	1.1/2"	2"
L	54	64	74	86	98	110	128
I1	27	32	37	43	49	55	74

**FIG.507**



**FIG.508**

Rubinetto a maschio a 3 vie  
attacchi a flange  
Plug cock 3 way  
flanged end

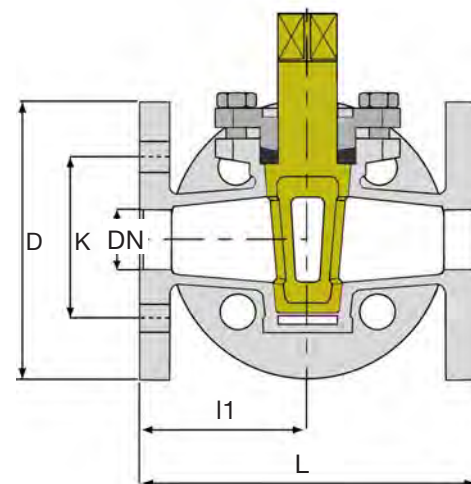
### Materiali di costruzione - Composition

ES.	CORPO Body	PARTI INTERNE Inside components
G	GHISA CAST IRON	BRONZO BRONZE

### Dimensioni Dimensions mm.

ES.	DN	25	32	40	50	65	80	100
G	L	150	180	190	205	240	260	320
	I1	75	90	95	102	120	130	160
B	L	160	180	200	230	290	310	350
	I1	80	90	100	115	145	155	180
foratura Flange -drilling	D	115	140	150	165	185	200	220
	K	85	100	110	125	145	160	180
	n.fori Ø	4 - 14	4 - 18	4 - 18	4 - 18	4 - 18	8 - 18	8 - 18

**FIG.508**



## RACCORDI PER SONDA SOUND TUBE DECK PLATES

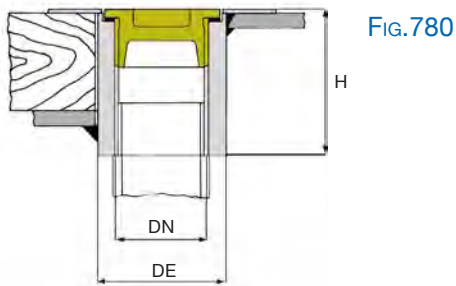


FIG.781

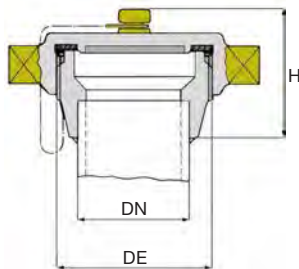


FIG.780  
Boccola per sonda  
Sounding bush

FIG.781  
Tappo per sonda  
Sounding cup

### Materiali di costruzione - Composition

ES.	MANICOTTO Sleeve	TAPPO Plug
A	ACCIAIO ZINCATO GALVANIZED STEEL	BRONZO BRONZE
I	ACCIAIO INOX STAINLESS STEEL	

### Dimensioni Dimensions mm.

Fig.	DN	1.1/2"	2"
780	DE	83	100
	H	90	90
781	DE	49	61
	H	56	63

FIG.790

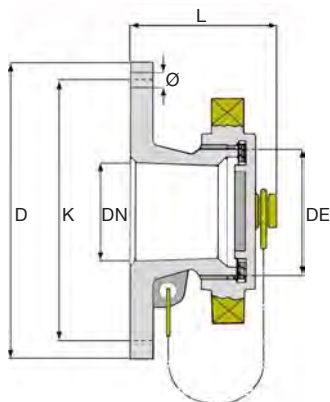


FIG.790  
Raccordo a flangia  
Flanged connection

### Materiali di costruzione - Composition

FLANGIA Flangia	TAPPO Plug
BRONZO BRONZE	BRONZO BRONZE

### Dimensioni Dimensions mm.

DN	40	65
DE	UNI 45	UNI 70
L	65	80
D	150	185
K	110	145
n.fori - Ø	4 - 18	4 - 18

## TAPPI IMBARCO

### FILLER PLUGS

Fig.842



Fig.842

#### Tappo imbarco a vite con flangia

*Filler plug screw with flange*  
Dimensions DN 32 - DN 80  
Materials Rg5

Fig.843



Fig.843

#### Tappo imbarco ribaltabile con flangia

*Filler plug with Flap and with flange*  
Dimensions DN 32 - DN 80  
Materials Rg5,

Fig.844

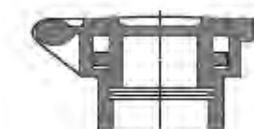


Fig.844

#### Tappo imbarco ribaltabile senza flangia

*Filler plug Tube Deck Plates With Flap and Without Flange*  
Dimensions DN 40 - DN 80  
Materials Rg5,

Fig.845

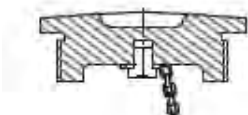


Fig.845

#### Tappo per tubo sonda ( maschio )

*Cap for Sound Tube Deck Plates Standard*  
Dimensions DN 32 - DN 100  
Materials Rg5,

Fig.842

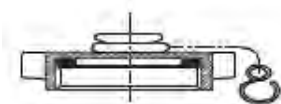


Fig.845

#### Tappo per rubinetto sonda

*Cap for Sounding Cocks Standard*  
Dimensions DN 25 - DN 150  
Materials Rg5

NOTE
