

Scaricatori di condensa

Steam traps

PN 64

TIPO TERMODINAMICOATTACCHI A MANICOTTI FILETTATI
ATTACCHI A FLANGE*THERMODYNAMIC TYPE**THREADED ENDS*
FLANGED ENDS

Pag. 2



PN 16

TIPO A SECCHIELLO ROVESCIATO *OVERTURNED TYPE*ATTACCHI A MANICOTTI FILETTATI
ATTACCHI A FLANGE*THREADED ENDS*
FLANGED ENDS

Pag. 3



PN 16

TIPO A GALLEGGIANTEATTACCHI A MANICOTTI FILETTATI
ATTACCHI A FLANGE*FLOAT TYPE**THREADED ENDS*
FLANGED ENDS

Pag. 4



PN 64

SCARICATORE DI CONDENSA TERMODINAMICO
THERMODYNAMIC STEAM TRAPS



FIG. 823

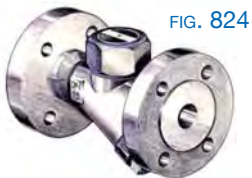
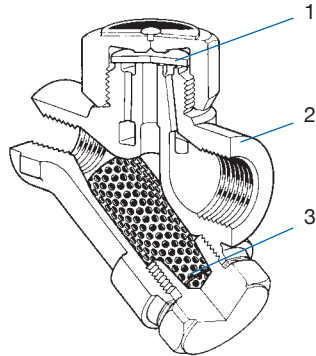


FIG. 824

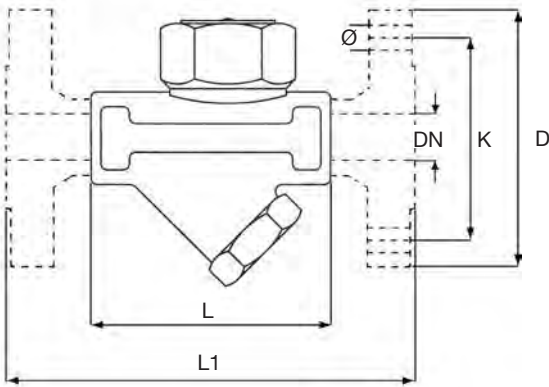


FIG. 823

Scaricatore di condensa termodinamico PN 63 con filtro
attacchi filettati GAS
Thermodynamic steam traps PN63 with filter
GAS screwed end

FIG. 824

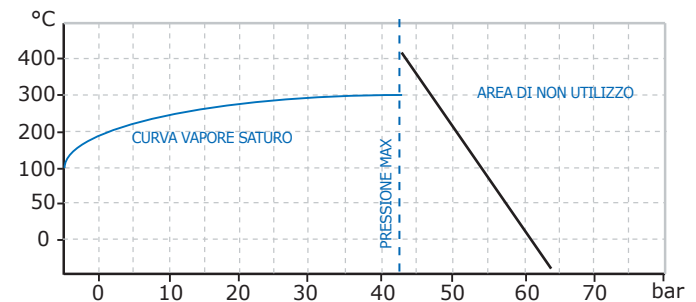
Scaricatore di condensa termodinamico PN 63 con filtro
attacchi flangiati
Thermodynamic steam traps PN63 with filter
flanged end

- TD 42 H Modello ad alta capacità di scarico
High discharge capacity
- TD 42 F Modello bassa capacità di scarico
Low discharge capacity

Materiali di costruzione - Composition

CORPO (1) Body	DISCO (2) Disc	FILTRO (3) Filter
ACCIAIO INOX STAINLESS STEEL I2.1	ACCIAIO INOX STAINLESS STEEL I2.1	ACCIAIO INOX STAINLESS STEEL I2.1

Condizioni limite di esercizio - Operator conditions limit

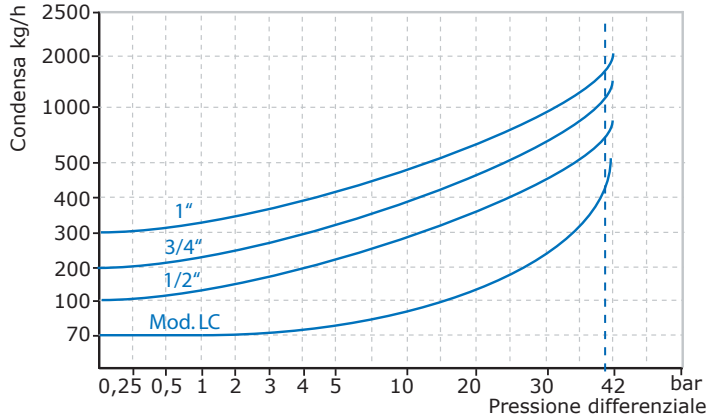


Minima pressione differenziale e di esercizio
Minimum differential and operation pressure 0,25bar

Dimensioni Dimensions mm.

FIG.	DN	1/2"	3/4"	1"
		15	20	25
823	L	76	78	92
824	L1	150	150	160
	D	95	105	115
	K	65	75	85
	n.fori Ø	4 - 14	4 - 14	4 - 14

Portata di scarico -





PN 16

SCARICATORE DI CONDENZA
A SECCHIELLO ROVESCiato
OVERTURNED STEAM TRAPS

FIG. 826

Scaricatore di condensa a secchiello rovesciato PN16
attacchi filettati GAS
Upside down pail steam traps PN16 with filter
GAS screwed end

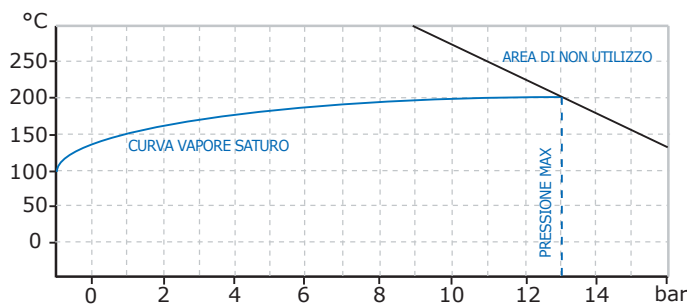
FIG. 827

Scaricatore di condensa a secchiello rovesciato PN16
attacchi flangiati
Upside down pail steam traps PN16 with filter
Flanged end

Materiali di costruzione - Composition

CORPO (1) Body	SECCHIELLO (2) Pail	FILTRO (3) Filter
GHISA CAST IRON A1.3	ACCIAIO INOX STAINLESS STEEL I2.1	ACCIAIO INOX STAINLESS STEEL I2.1

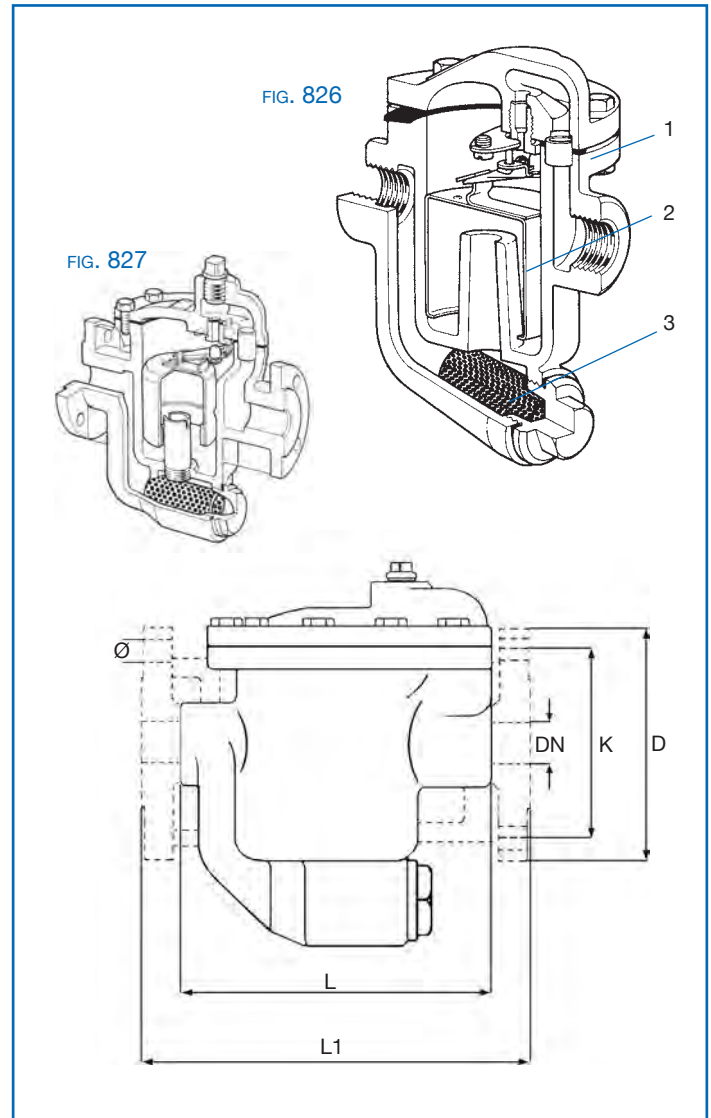
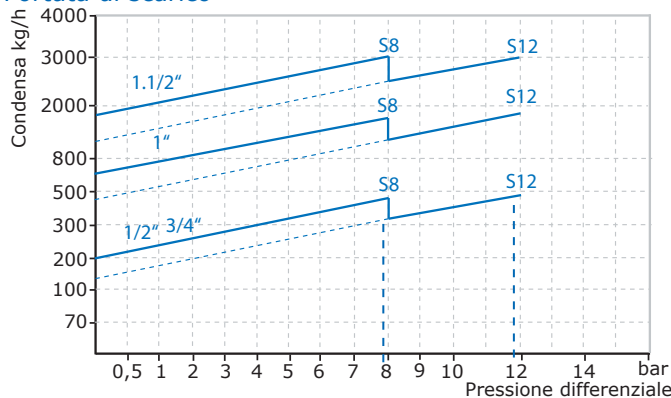
Condizioni limite di esercizio - Operator conditions limit



-Tipo S8 / SF 8 Pressione differenziale
Differential pressure 8 bar

-Type S12 / SF12 Pressione differenziale
Differential pressure 12 bar

Portata di scarico -



Dimensioni Dimensions mm.

FIG.	DN	1/2"	3/4"	1"	1.1/2"
		15	20	25	40
826	L	130	175	205	245
827	L1	175	225	255	295
	D	95	105	115	150
	K	65	75	85	110
	n.fori Ø	4 - 14	4 - 14	4 - 14	4 - 18

PN 16

SCARICATORE DI CONDENSA A GALLEGGIANTE

FLOAT STEAM TRAPS

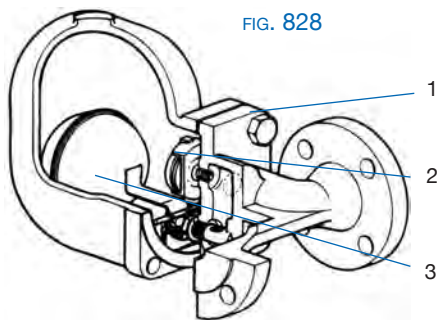
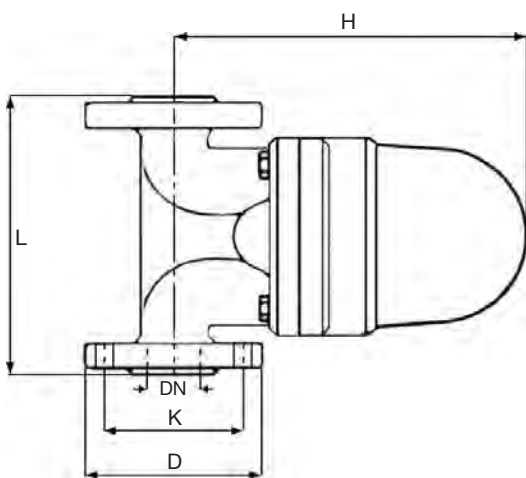


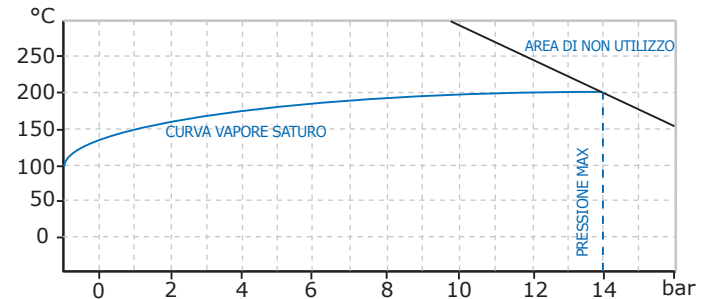
FIG. 828 FT
Scaricatore di condensa a galleggiante PN 16
attacchi flangiati
*Float steam trap PN16
flanged end*

Materiali di costruzione - Composition

CORPO (1) <i>BODY</i>	ELIMINATORE ARIA (2) <i>DISC</i>	GALLEGGIANTE (3) <i>FILTER</i>
GHISA CAST IRON G1.1	ACCIAIO INOX STAINLESS STEEL I2.1	ACCIAIO INOX STAINLESS STEEL I2.1



Condizioni limite di esercizio - Operator conditions limit



- Tipo FT 4.5 Pressione differenziale
Differential pressure 4,5 bar
- Tipo FT 10 Pressione differenziale
Differential pressure 10 bar
- Tipo FT 14 Pressione differenziale
Differential pressure 14 bar

Dimensioni *Dimensions* mm.

	DN	25	40	50
L		160	230	230
H		245	330	340
foratura Flange - <i>drilling</i>	D	115	150	165
	K	85	110	125
	n.fori Ø	4 - 14	4 - 18	4 - 18

Portata di scarico -

