

Valvole e raccordi per antincendio

Fire valves and connection

VALVOLE A IDRANTE

FIRE VALVES

ATTACCO FILETTATO  
IN BRONZO

THREADED CONNECTION  
BRONZE

Pag. 2



ATTACCO FLANGIATO TIPO LEGGERO  
IN BRONZO

LIGHT TYPE FLANGED CONNECTION  
BRONZE

Pag. 3



ATTACCO FLANGIATO TIPO MARINA  
IN BRONZO

MARINA TYPE FLANGED CONNECTION  
BRONZE

Pag. 4



RACCORDI UNI - STORZ  
UNI - STORZ PIPE FITTINGS

Pag. 5



## VALVOLE IDRANTE FIRE VALVES

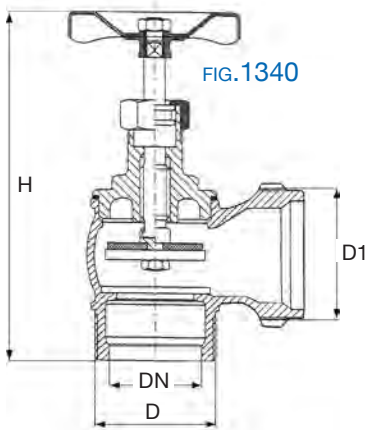


FIG. 1340

Valvole per impianti antincendio ad angolo retto  
attacco filettato maschio gas x filetto UNI maschio.  
*Fire valves angle 90° type threaded attack*

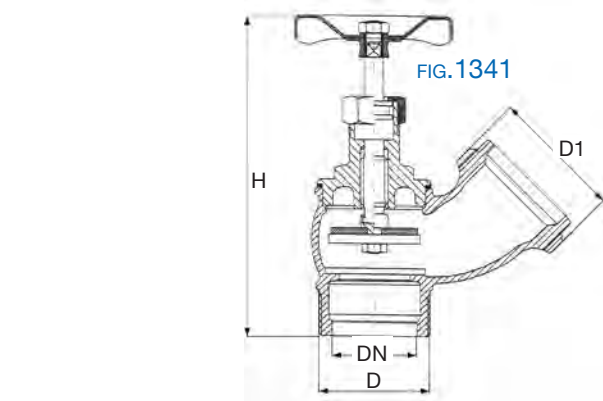


FIG. 1341

Valvole per impianti antincendio a 45° attacco filettato maschio gas x filetto UNI maschio.  
*Fire valves angle 45° type threaded attack*

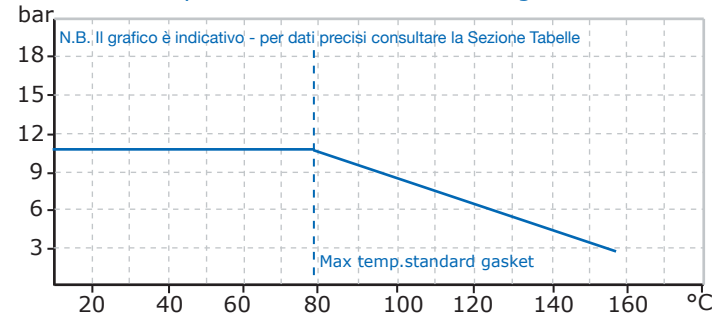
### Applicazioni *Application*

Idranti per impianti Antincendio anche da inserire in cassetta.  
*Hydrants for Firefighting equipment also to be included in a box.*

### Materiali di costruzione - *Composition*

CORPO <i>BODY</i>	STELO <i>STEEM</i>	SEDI <i>SEAT RING</i>
BRONZO <i>BRONZE</i> B2.3	OTTONE <i>BRASS</i>	NBR

### Pressione/temperatura di esercizio - *Rating*



### Dimensioni *Dimensions mm.*

DN	40	65
D	1.1/2" gas M	2.1/2" gas M
D1	UNI 45	UNI 70
H open	242	308

FIG. 1341

DISPONIBILE IN VERSIONE CROMATA  
*AVAILABLE IN CHROME PLATED*





## VALVOLE IDRANTE FIRE VALVES

FIG.1345

Valvole per impianti antincendio ad angolo retto tipo leggero  
attacco a flangia - uscita filetto UNI maschio.

*Fire valves angle type flanged attack*

### Materiali di costruzione - Composition

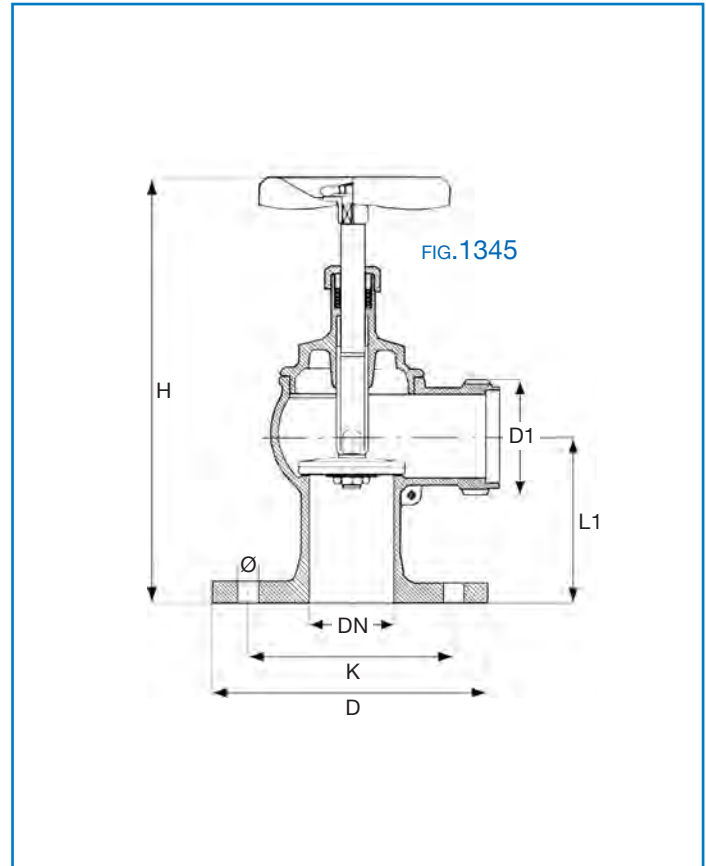
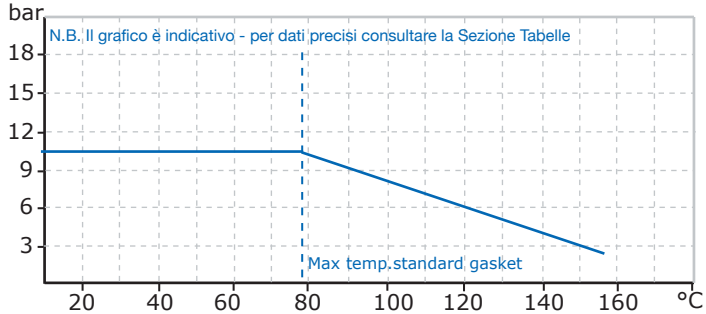
CORPO <i>BODY</i>	STELO <i>STEEM</i>	SEDI <i>SEAT RING</i>
BRONZO <i>BRONZE</i> B2.3	OTTONE <i>BRASS</i>	NBR

### Applicazioni Application

Idranti per impianti Antincendio

*Hydrants for Firefighting equipment*

### Pressione/temperatura di esercizio - Rating



### Dimensioni Dimensions mm.

		DN	40	65
		D1	UNI 45	UNI 70
		L1	75	100
		H open	242	308
FORATURA FLANGE	PN 6	D	130	160
		K	100	130
		n.fori - Ø	4 - 14	4 - 14
	PN 10	D	150	185
		K	110	145
		n.fori - Ø	4 - 18	4 - 18
	PN 16	D	150	185
		K	110	145
		n.fori - Ø	4 - 18	4 - 18

## VALVOLE IDRANTE TIPO MARINA

### FIRE VALVES MARINE TYPE



FIG.1347

Valvole per impianti antincendio ad angolo retto  
attacco flangiato maschio x filetto GAS maschio.  
*Fire valves angle type*

FIG.1348

Valvole per impianti antincendio a via diretta  
attacco flangiato maschio x filetto GAS maschio.  
*Fire valves straight type*

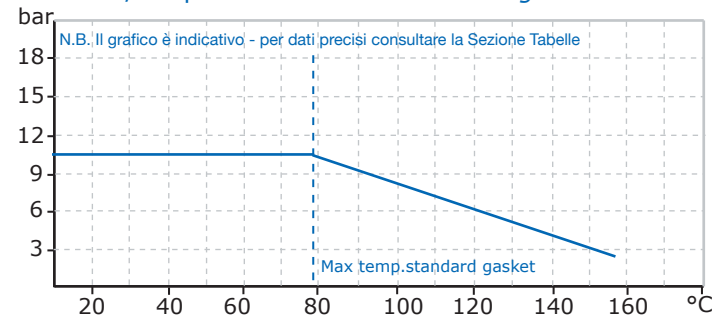
#### Materiali di costruzione - Composition

CORPO <i>BODY</i>	STELO <i>STEEM</i>	SEDI <i>SEAT RING</i>
BRONZO <i>BRONZE</i>	OTTONE <i>BRASS</i>	NBR

#### Applicazioni Application

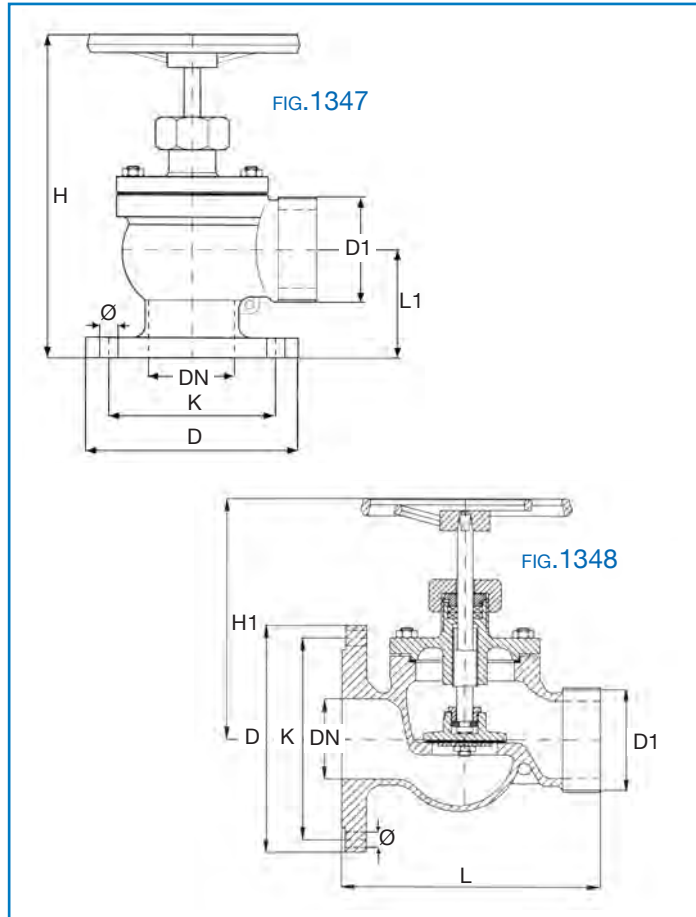
Idranti per impianti Antincendio tipo Marina  
*Hydrants for Firefighting equipment Marina type*

#### Pressione/temperatura di esercizio - Rating



#### Connessioni Connections

	Riduzione fissa in ottone GAS X UNI FEMMINA / MASCHIO <i>FEMALE / MALE brass adapter GAS X UNI</i> con Tappo in ottone filettato FEMMINA <i>With</i> <i>Brass FEMALE threaded cap</i>	Pag. I 6  Vedere see



#### Dimensioni Dimensions mm.

		DN	40	50	65
		D1	1.1/2" GAS	2" GAS	2.1/2" GAS
		L	167	167	200
		H open	178	178	205
		L1	126	126	165
		H1 open	215	215	268
foratura Flange - drilling	PN 6	D	130	140	160
		K	100	110	130
	n.fori - Ø	4 - 14	4 - 14	4 - 14	
PN 10	D	150	165	185	
	K	110	125	145	
n.fori - Ø	4 - 18	4 - 18	4 - 18		
PN 16	D	150	165	185	
	K	110	125	145	
n.fori - Ø	4 - 18	4 - 18	4 - 18		



## RACCORDI PER VALVOLE IDRANTE ADAPTER FOR FIRE VALVES



FIG. 1331

### RIDUZIONI UNI - UNI ADAPTER

FIG. 1331

Riduzione fissa in ottone MACHIO / FEMMINA  
MALE / FEMALE brass adapter

Misure disponibili Measures available

1.1/2" F GAS X UNI 45 M	2" F GAS X UNI 45 M
2.1/2" F GAS X UNI 45 M	2" F GAS X UNI 70 M



FIG. 1321 A

FIG. 1321 A

Tappo filettato FEMMINA in ottone - tipo leggero  
Brass female threadedcap - light type



FIG. 1321 B

FIG. 1321 B

Tappo filettato FEMMINA in ottone - tipo pesante  
Brass female threadedcap - heavy type

Misure disponibili Measures available

UNI 45	UNI 70
--------	--------



FIG. 1350

### RIDUZIONI STORZ - STORZ ADAPTER

FIG. 1350

Riduzione STORZ in Bronzo  
Bronze STORZ - GAS adapter



FIG. 1351

FIG. 1352

Tappo STORZ in Bronzo  
STORZ blank



Dimensioni Dimensions mm.

	DN	52	75
	A	66	89
	B	84	111
	C	98	126

