

Valvole di presa e scarico mare

Storm valve

VALVOLE TIPO UNAV

UNAV TYPE

UNAV 5703

SCARICO FUORIBORDO AD ANGOLO

STORM NON-BALANCED VALVES

Pag. 2



UNAV 8471

KINGSTON

KINGSTON VALVE

PAG. 3



VALVOLE TIPO DIN

DIN TYPE

SCARICO FUORI BORDO VERTICALI VIA DIRITTA

Storm valves vertical type

Pag. 4



SCARICO FUORI BORDO AD ANGOLO RETTO

Storm valves angle type

PAG. 5



SCARICO FUORI BORDO VERTICALI VIA DIRITTA

Storm valves vertical type

Pag. 6



SCARICO FUORI BORDO VERTICALI VIA DIRITTA

Storm valves vertical type

Pag. 7



VALVOLE TIPO JIS

JIS TYPE

SCARICO FUORI BORDO VERTICALI VIA DIRITTA

Storm valves vertical type

Pag. 8



SCARICO FUORI BORDO AD ANGOLO RETTO

Storm valves angle type

PAG. 9



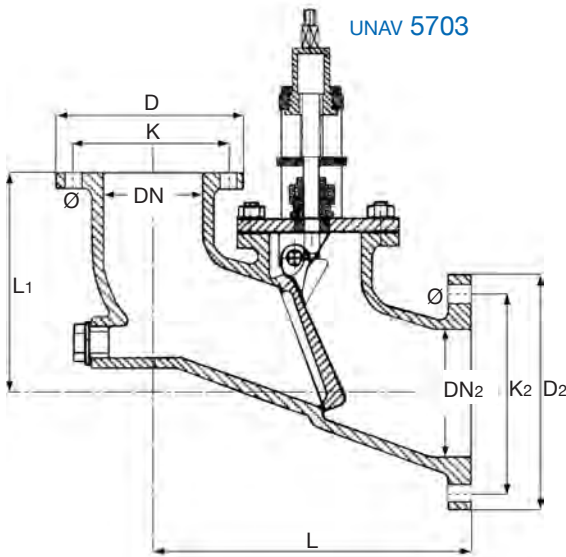
UNAV

VALVOLE DI SCARICO FUORI BORDO

STORM VALVES



UNAV 5703



UNAV 5703

Valvole di scarico fuori bordo esecuzione comandata.
Storm valves geared for screw-down shut-off.

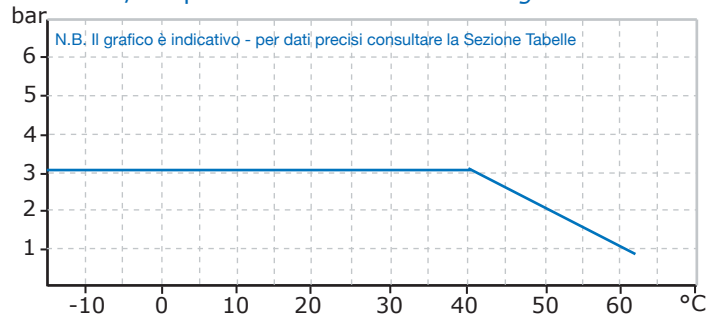
Materiali di costruzione - Composition

TYPE	CORPO BODY	OTTURATORE DISC	SEDI SEAT RING	ASTA STEM
G	GHISA SFEROIDALE NODULAR CAST IRON GS.2	GHISA SFEROIDALE NODULAR CAST IRON GS.2	ACCIAIO INOX STAINLESS STEEL I2.1	OTTONE BRASS
B	BRONZO BRONZE B2.3	BRONZO BRONZE B2.3	BRONZO BRONZE B2.3	OTTONE BRASS

Applicazioni Application

Scarico fuori bordo di acque grigie / nere , applicazione a scafo *
Overboard discharge of gray and black water , hull application *

Pressione/temperatura di esercizio - Rating



Dimensioni Dimensions mm.

DN	65	80	100	125	150
DN ₂	100	125	150	175	200
L	220	250	290	320	345
L ₁	164	188	223	256	285
D	160	190	210	240	265
K	130	150	170	200	225
Ø - n.fori	18 - 4	18 - 4	18 - 4	18 - 8	18 - 8
D ₂	210	240	265	295	320
K ₂	170	200	225	255	280
Ø - n.fori	18 - 4	18 - 8	18 - 8	18 - 8	18 - 8

* per valvole destinate all'applicazione a scafo é essenziale il Collaudo di IIa Classe del Registro Navale.
for valves intended for application to the hull is essential Testing second Class attended by the Shipping Register



UNAV

VALVOLE KINGSTON
KINGSTON VALVES

UNAV 8471.1

Valvola di presa e scarico mare tipo kingston.
Kingston type sea inlet valve.

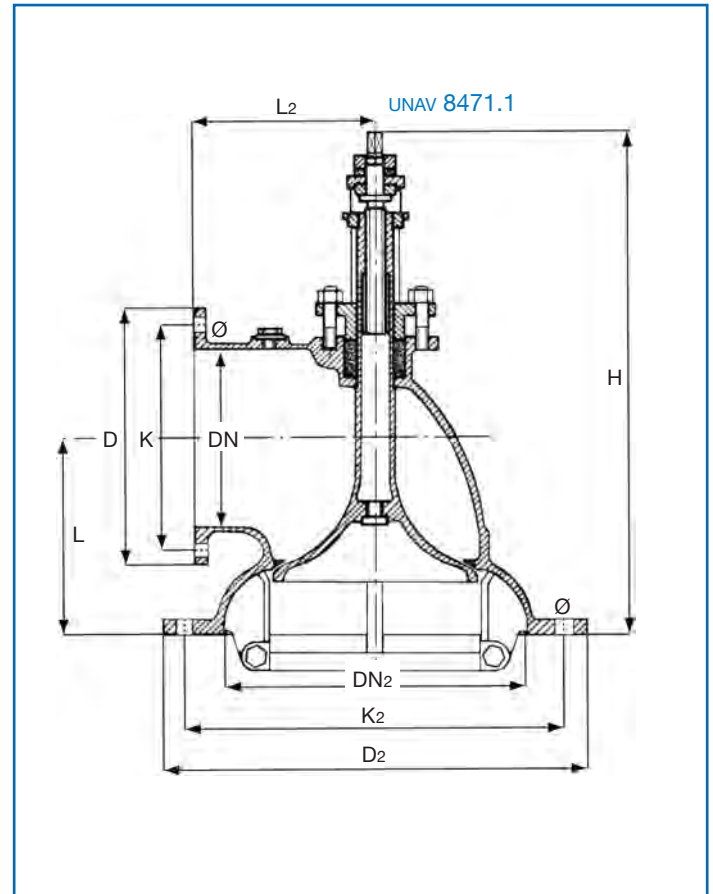
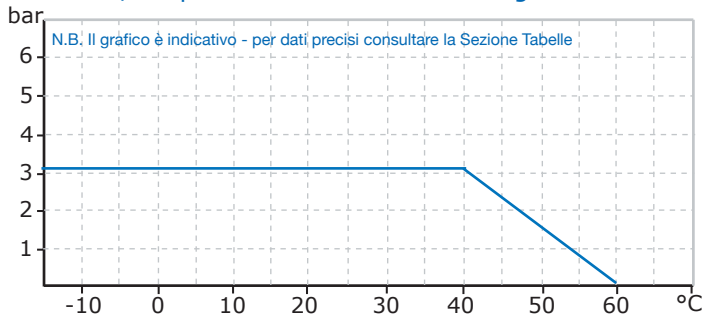
Materiali di costruzione - Composition

TYPE	CORPO BODY	OTTURATORE DISC	SEDI SEAT RING	ASTA STEM
A	ACCIAIO CARBONIO CARBON STEEL A1.3	ACCIAIO INOX STAINLESS STEEL I2.1	ACCIAIO INOX STAINLESS STEEL I2.1	OTTONE BRASS
B	BRONZO BRONZE B2.3	BRONZO BRONZE B2.3	BRONZO BRONZE B2.3	OTTONE BRASS

Applicazioni Application

Presca mare per aspirazione raffreddamento motori, applicazione a scafo *
Sea water intake for engine cooling suction, hull application *

Pressione/temperatura di esercizio - Rating



Dimensioni Dimensions mm.

DN	65	80	100	125	150	200
DN2	125	150	175	225	250	325
L	118	132	155	182	180	215
L2	122	135	150	175	190	235
H	282	320	366	438	458	557
D	160	190	210	240	265	320
K	130	150	170	200	225	280
n.fori - Ø	4 - 14	18 - 4	8 - 18	8 - 18	8 - 18	8 - 18
D2	240	265	295	345	375	465
K2	200	225	255	305	335	420
n.fori - Ø	8 - 18	8 - 18	8 - 18	8 - 18	12 - 18	12 - 22

* per valvole destinate all'applicazione a scafo é essenziale il Collaudo di Ila Classe del Registro Navale.
for valves intended for application to the hull is essential Testing second Class attended by the Shipping Register

DIN

VALVOLE DI SCARICO FUORI BORDO
STORM VALVES VERTICAL TYPE

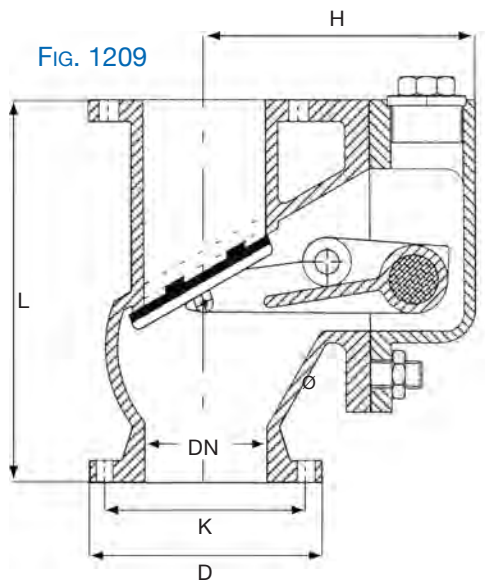


FIG. 1209
Scarico fuori bordo verticali via dritta
Storm valves vertical type DIN 87101

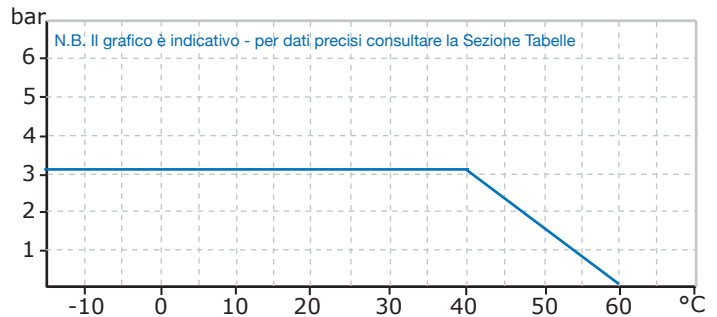
Materiali di costruzione - Composition

TYPE	CORPO BODY	OTTURATORE DISC	SEDI SEAT RING
G	GHISA SFEROIDALE NODULAR CAST IRON GS.2	BRONZO BRONZE B2.3	GOMMA SPECIALE SPECIAL RUBBER
B	BRONZO BRONZE B2.3	BRONZO BRONZE B2.3	GOMMA SPECIALE SPECIAL RUBBER

Applicazioni Application

Scarico fuori bordo di acque grigie / nere , applicazione a scafo *
Overboard discharge of gray and black water , hull application *

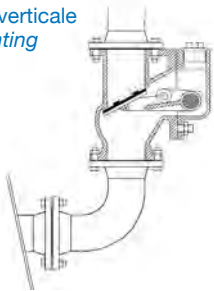
Pressione/temperatura di esercizio - Rating



Su richiesta on request :

- Comando di chiusura in Bronzo
Bronze locking device

Installazione verticale
Vertical mounting



Comando di chiusura
locking device



Dimensioni Dimensions mm.

DN	50	65	80	100	125	150
L	200	240	260	300	350	400
H	137	148	174	195	216	242
D	165	185	200	220	250	285
K	125	145	160	180	210	240
n.fori - Ø	4 - 18	4 - 18	8 - 18	8 - 18	8 - 18	8 - 22

* per valvole destinate all'applicazione a scafo é essenziale il Collaudo di IIa Classe del Registro Navale.
for valves intended for application to the hull is essential Testing second Class attended by the Shipping Register



DIN

VALVOLE DI SCARICO FUORI BORDO

STORM VALVES ANGLE TYPE

FIG.1210
Scarico fuori bordo ad angolo retto DIN
Storm valves angle type

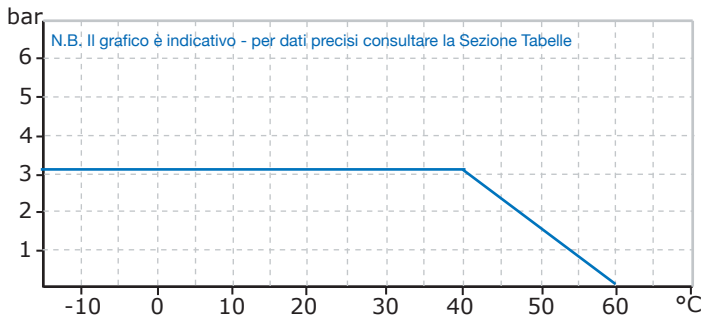
Materiali di costruzione - Composition

TYPE	CORPO BODY	OTTURATORE DISC	SEDI SEAT RING
G	GHISA SFEROIDALE NODULAR CAST IRON GS.2	BRONZO BRONZE B2.3	GOMMA SPECIALE SPECIAL RUBBER
B	BRONZO BRONZE B2.3	BRONZO BRONZE B2.3	GOMMA SPECIALE SPECIAL RUBBER

Applicazioni Application

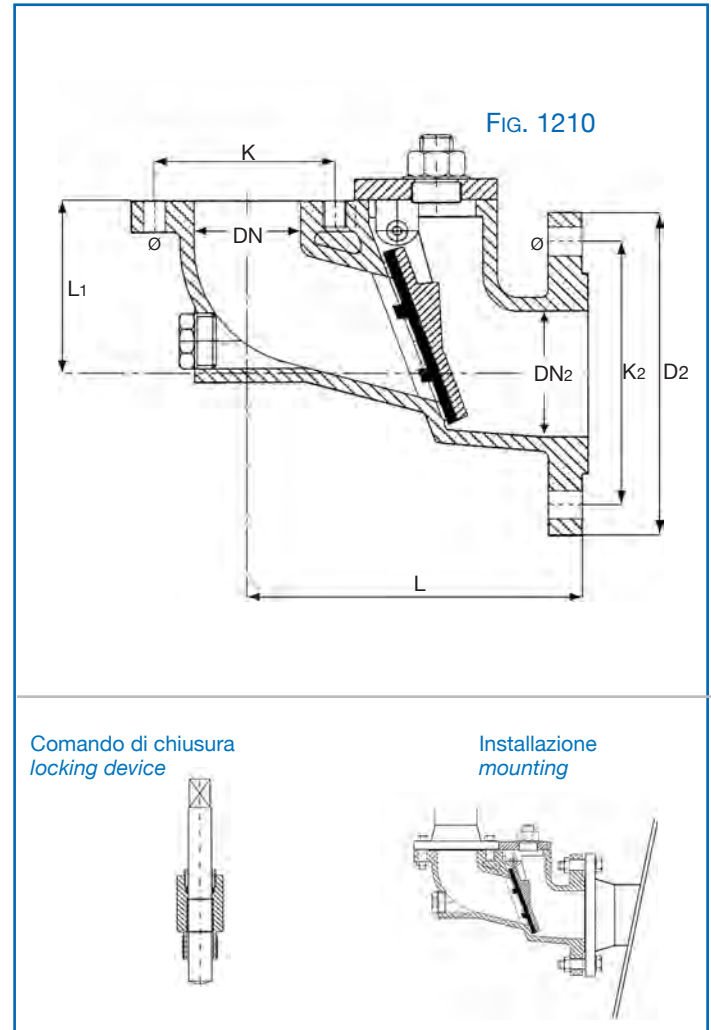
Scarico fuori bordo di acque grigie / nere , applicazione a scafo *
Overboard discharge of gray and black water , hull application *

Pressione/temperatura di esercizio - Rating



Su richiesta on request :

- Comando di chiusura in Bronzo
Bronze locking device



Dimensioni Dimensions mm.

DN	50	65	80	100	125	150
DN ₂	80	100	125	150	175	200
L	180	200	215	250	290	330
L ₁	90	100	108	130	152	176
K	125	145	160	180	210	240
n.fori - Ø	4 - 18	4 - 18	8 - 18	8 - 18	8 - 18	8 - 22
D ₂	200	220	250	285	315	340
K ₂	160	180	210	240	270	295
n.fori - Ø	8 - 18	8 - 18	8 - 18	8 - 18	12 - 18	8 - 22

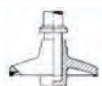
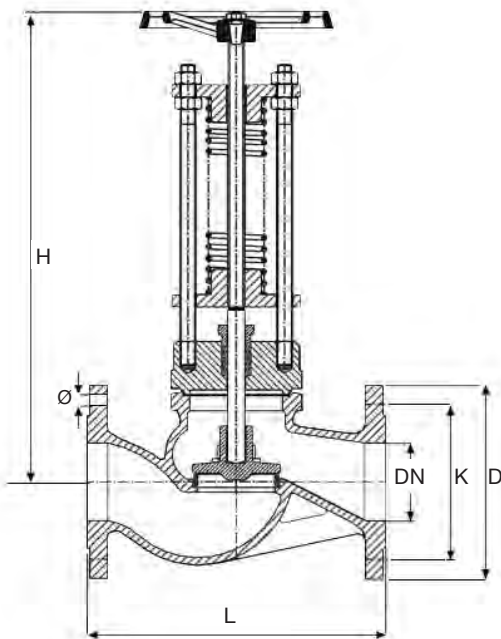
* per valvole destinate all'applicazione a scafo é essenziale il Collaudo di Ila Classe del Registro Navale.
for valves intended for application to the hull is essential Testing second Class attended by the Shipping Register

JIS

VALVOLE DI SCARICO FUORI BORDO STORM VALVES



FIG. 1211



ESEC. D
Otturatore semiautomatico
Stop check disk

FIG. 1211

Valvole di scarico fuoribordo a pressione tarabile a via dritta
Overboard valve outside spring loaded straight type

Pressione di taratura in apertura 0,1 - 0,5 bar
Adjustable opening pressure is set to 0,1 - 0,5 bar

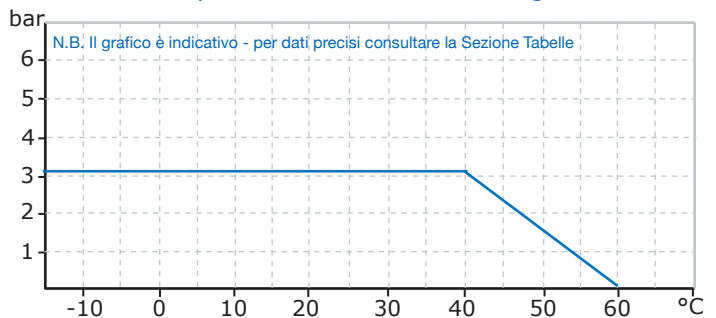
Materiali di costruzione - Composition

CORPO BODY	OTTURATORE DISC	SEDI SEAT RING	ASTA STEM	MOLLA SPRING
GHISA SFEROIDALE Nodular Cast	BRONZO BRONZE B2.3	BRONZO BRONZE B2.3	OTTONE BRASS	ACC.ZINCATO GALVANIZED STEEL
BRONZO BRONZE B2.3	BRONZO BRONZE B2.3	BRONZO BRONZE B2.3	OTTONE BRASS	ACC.INOX STAINLESS STEEL

Applicazioni Application

Scarico acqua mare di raffreddamento e di sentina , applicazione a scafo *
Discharge for sea cooling water and bilge water systems , hull application *

Pressione/temperatura di esercizio - Rating



Dimensioni Dimensions mm.

		DN	15	20	25	32	40	50	65	80	100	125	150	200
		L	130	150	160	180	200	230	290	310	350	400	480	600
		H	251	251	265	280	350	373	400	490	522	618	750	810
foratura Flange - drilling	PN 6	D	80	90	100	120	130	140	160	190	210	240	265	320
		K	55	65	75	90	100	110	130	150	170	200	225	280
		n.fori Ø	4 - 11	4 - 11	4 - 11	4 - 14	4 - 14	4 - 14	4 - 14	4 - 14	4 - 18	4 - 18	8 - 18	8 - 18
	PN 10	D	95	105	115	140	150	165	185	200	220	250	285	340
		K	65	75	85	100	110	125	145	160	180	210	240	295
		n.fori Ø	4 - 14	4 - 14	4 - 14	4 - 18	4 - 18	4 - 18	4 - 18	4 - 18	8 - 18	8 - 18	8 - 18	8 - 22
	PN 16	D	95	105	115	140	150	165	185	200	220	250	285	340
		K	65	75	85	100	110	125	145	160	180	210	240	295
		n.fori Ø	4 - 14	4 - 14	4 - 14	4 - 18	4 - 18	4 - 18	4 - 18	4 - 18	8 - 18	8 - 18	8 - 18	8 - 22

* per valvole destinate all'applicazione a scafo é essenziale il Collaudo di Ila Classe del Registro Navale.
for valves intended for application to the hull is essential Testing second Class attended by the Shipping Register



JIS

VALVOLE DI SCARICO FUORI BORDO ANGLE STORM VALVES

FIG. 1212

Valvole di scarico fuoribordo a pressione tarabile ad angolo retto
Overboard valve outside spring loaded angle type

Pressione di taratura in apertura 0,1 - 0,5 bar

Adjustable opening pressure is set to 0,1 - 0,5 bar

Materiali di costruzione - Composition

CORPO BODY	OTTURATORE DISC	SEDI SEAT RING	ASTA STEM	MOLLA SPRING
GHISA SFEROIDALE Nodular Cast	BRONZO BRONZE B2.3	BRONZO BRONZE B2.3	OTTONE BRASS	ACC.ZINCATO GALVANIZED STEEL
BRONZO BRONZE B2.3	BRONZO BRONZE B2.3	BRONZO BRONZE B2.3	OTTONE BRASS	ACC.INOX STAINLESS STEEL

Applicazioni Application

Scarico acqua mare di raffreddamento e di sentina , applicazione a scafo *
Discharge for sea cooling water and bilge water systems , hull application *

Pressione/temperatura di esercizio - Rating

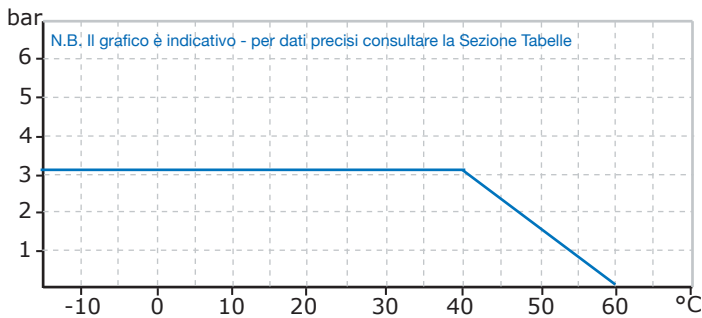
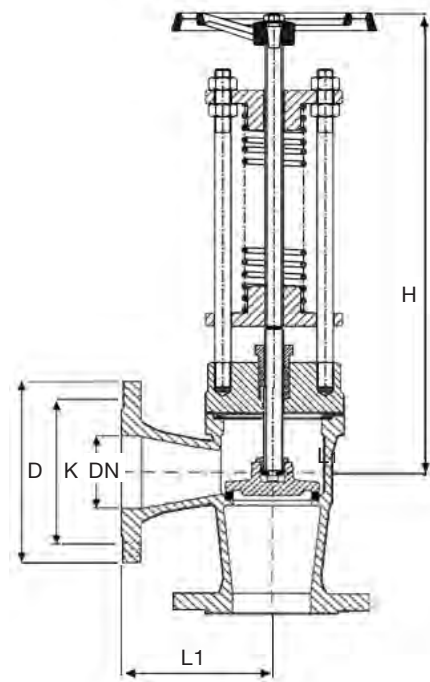


FIG. 1212



ESEC. D
Otturatore semiautomatico
Stop check disk

Dimensioni Dimensions mm.

		DN	15	20	25	32	40	50	65	80	100	125	150	200
		L1	90	95	100	105	115	125	145	155	175	200	225	275
		H	245	245	253	274	346	360	381	462	500	565	684	715
foratura Flange - drilling	PN 6	D	80	90	100	120	130	140	160	190	210	240	265	320
		K	55	65	75	90	100	110	130	150	170	200	225	280
		n.fori Ø	4 - 11	4 - 11	4 - 11	4 - 14	4 - 14	4 - 14	4 - 14	4 - 18	4 - 18	8 - 18	8 - 18	8 - 18
	PN 10	D	95	105	115	140	150	165	185	200	220	250	285	340
		K	65	75	85	100	110	125	145	160	180	210	240	295
		n.fori Ø	4 - 14	4 - 14	4 - 14	4 - 18	4 - 18	4 - 18	4 - 18	8 - 18	8 - 18	8 - 18	8 - 22	8 - 22
	PN 16	D	95	105	115	140	150	165	185	200	220	250	285	340
		K	65	75	85	100	110	125	145	160	180	210	240	295
		n.fori Ø	4 - 14	4 - 14	4 - 14	4 - 18	4 - 18	4 - 18	4 - 18	8 - 18	8 - 18	8 - 18	8 - 22	12 - 22

* per valvole destinate all'applicazione a scafo è essenziale il Collaudo di Ila Classe del Registro Navale.
for valves intended for application to the hull is essential Testing second Class attended by the Shipping Register

JIS

VALVOLE DI SCARICO FUORI BORDO
STORM VALVES

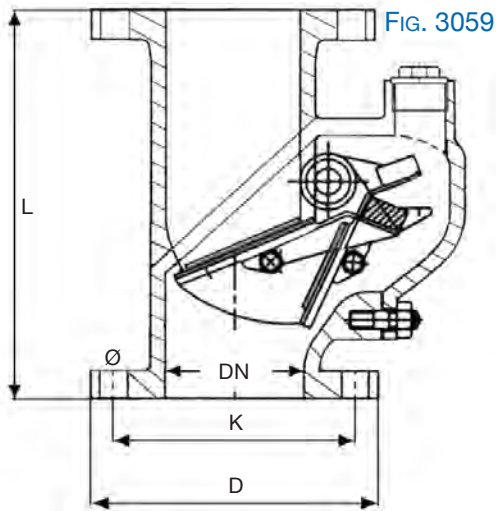


FIG. 3059

Scarico fuori bordo verticali via diritta JIS
Storm valves vertical type JIS

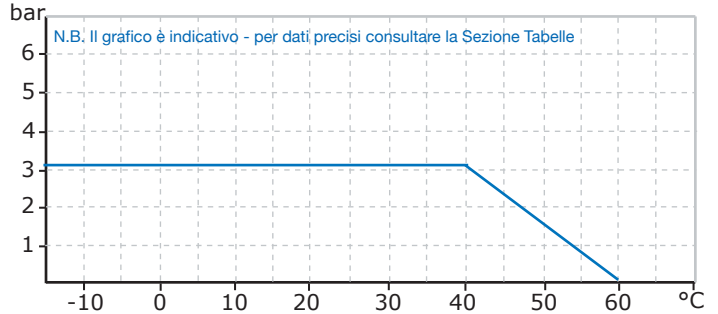
Materiali di costruzione - Composition

CORPO Body	OTTURATORE Disc	SEDI SEAT RING
ACCIAIO CARBONIO CARBON STEEL A1.3	BRONZO BRONZE B2.3	GOMMA SPECIALE SPECIAL RUBBER

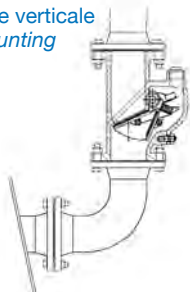
Applicazioni Application

Scarico fuori bordo di acque grigie / nere , applicazione a scafo *
Overboard discharge of gray and black water , hull application *

Pressione/temperatura di esercizio - Rating



Installazione verticale
Vertical mounting



Comando di chiusura
locking device



Su richiesta on request :

- Comando di chiusura in Bronzo
Bronze locking device

Dimensioni Dimensions mm.

DN	50	65	80	100	125	150	200
L	210	240	260	280	330	360	459
D	130	155	180	200	235	265	320
K	105	130	145	165	200	230	280
n.fori - Ø	4 - 15	4 - 15	4 - 19	8 - 19	8 - 19	8 - 19	8 - 23
IMPA CODE	754241	754242	754243	754244	754245	754246	754247

* per valvole destinate all'applicazione a scafo é essenziale il Collaudo di IIa Classe del Registro Navale.
for valves intended for application to the hull is essential Testing second Class attended by the Shipping Register



JIS

VALVOLE DI SCARICO FUORI BORDO

ANGLE STORM VALVES

FIG. 3060
Scarico fuori bordo ad angolo retto JIS
Storm valves angle type JIS

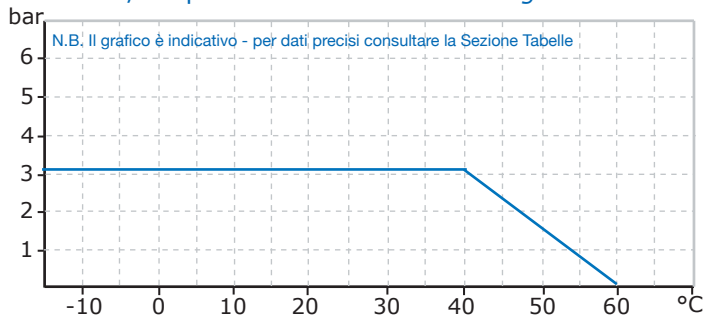
Materiali di costruzione - Composition

CORPO BODY	OTTURATORE DISC	SEDI SEAT RING
ACCIAIO CARBONIO CARBON STEEL A1.3	BRONZO BRONZE B2.3	GOMMA SPECIALE SPECIAL RUBBER

Applicazioni Application

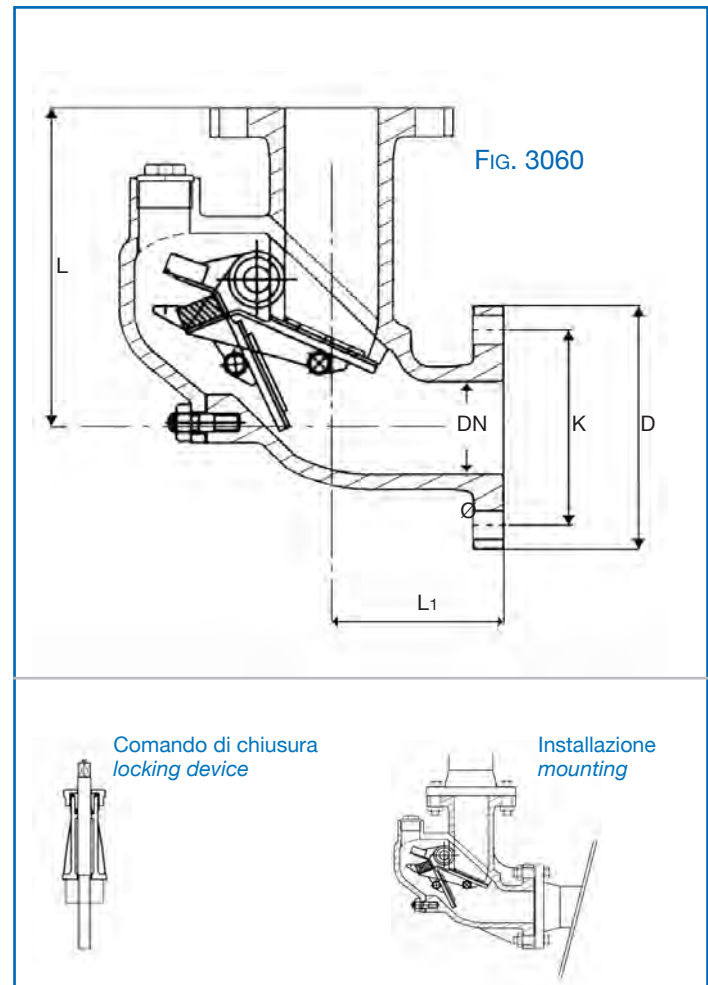
Scarico fuori bordo di acque grigie / nere , applicazione a scafo *
Overboard discharge of gray and black water , hull application *

Pressione/temperatura di esercizio - Rating



Su richiesta on request :

- Comando di chiusura in Bronzo
Bronze locking device



Dimensioni Dimensions mm.

DN	50	65	80	100	125	150	200
L	170	200	220	250	270	310	400
L ₁	90	110	120	130	150	170	190
D	130	155	180	200	235	265	320
K	105	130	145	165	200	230	280
n.fori - Ø	4 - 15	4 - 15	4 - 19	8 - 19	8 - 19	8 - 19	8 - 23
IMPA CODE	754251	754252	754253	754254	754255	754256	754257

* per valvole destinate all'applicazione a scafo é essenziale il Collaudo di IIa Classe del Registro Navale.
for valves intended for application to the hull is essential Testing second Class attended by the Shipping Register

NOTE

